

KITE LYNX HD+

USER MANUAL

GEBRUIKSHANDLEIDING

MODE D'EMPLOI

GEBRAUCHSHINWEISE


KITE OPTICS[®]
UNCONDITIONAL PERFORMANCE

WARRANTY

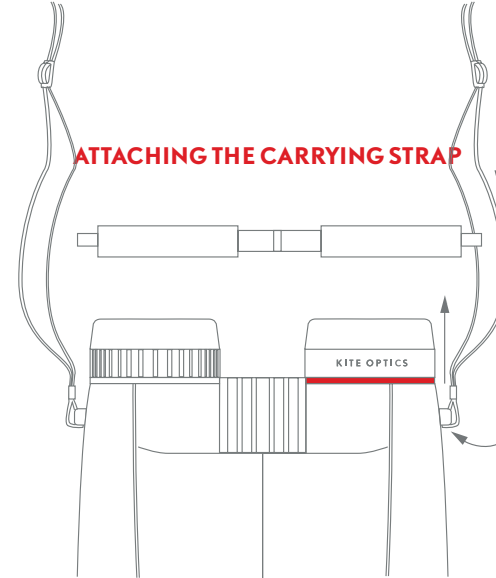
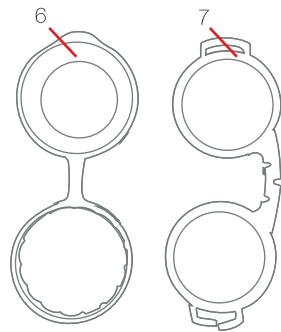
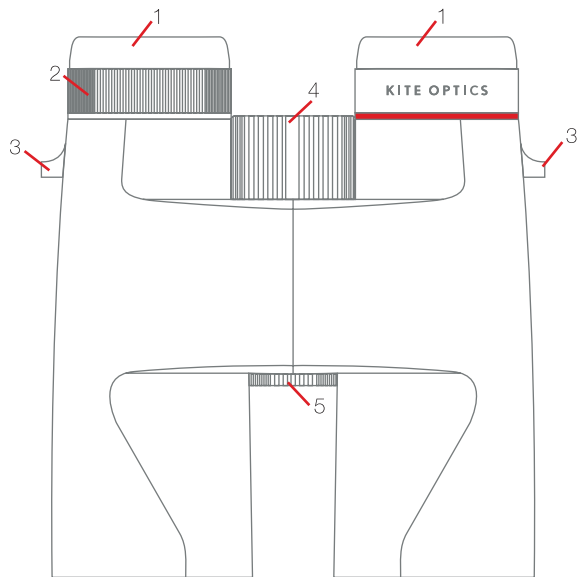
LYNX HD+ – 30 year warranty

IN THE BOX

- Binoculars
- Case
- Carrying strap for binoculars
- Carrying strap for case
- Protective lens caps
- Warranty card

THE LYNX HD+

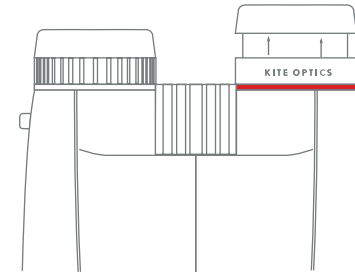
1. eyecups
2. diopter adjustment wheel
3. eyelets for carrying strap
4. focusing wheel
5. tripod adaption socket
6. objective protection caps
7. ocular protection cap



ADJUSTING THE EYECUPS FOR USE WITH AND WITHOUT SPECTACLES

Turn the eyecup counterclockwise (down) for observation without spectacles.

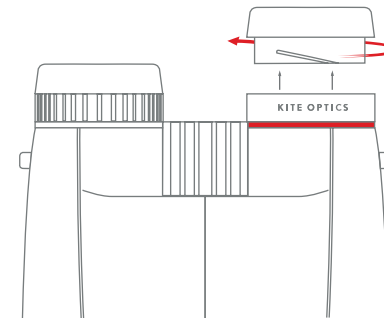
Turn the eyecups clockwise (up) for observation with spectacles.



Attention The LYNX HD+ eyecups can be removed for easy cleaning or replacing.

Turn the eyecup counterclockwise to remove it.

New eyecups can be obtained with your authorized KITE dealer if you should need a new eyecup.



ADJUSTMENT OF INTERPUPILLARY DISTANCE

To see a single round image, turn the two halves of the binoculars until no irritating shadows can be seen.



ADJUSTMENT OF FOCUSING

By turning the focusing wheel you can focus any object sharply from closeby to infinity.

DIOPTRIC COMPENSATION

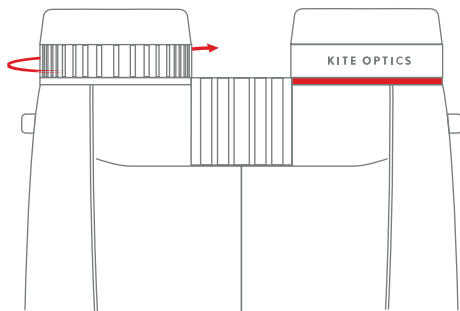
To achieve optimal image quality, the possibly varying visual acuity between the left and right eye must be corrected.

Use without eyeglasses and equal acuity of both eyes, or with eyeglasses.

Place the diopter adjustment wheel in the middle position.

Use without eyeglasses and varying acuity.

1. Look through the left ocular with your left eye and turn the focusing wheel to focus sharply on a selected object.
2. Now look at the same object through the right ocular with your right eye and again create a sharp image of this object by turning the diopter adjustment wheel only. Now the dioptic correction has been set for your particular visual acuity.



	8x30	10x30	8x42	10x42	10x50
Magnification	8	10	8	10	10
Objective lens diameter (mm)	30	30	42	42	50
Exit pupil (mm)	3.75	3	5.25	4.2	5
Min. close focus (m)	1.35	1.3	2	1.8	2.6
Field of view (m/1000m)	151	120	151	122	120
Field of view (degrees)	8.65	6.9	8.65	7	6.9
eye relief (mm)	15	15	17	17.5	17.8
interpupillary distance (mm)	73-55	73-55	73-55	73-55	73-55
Height (mm)	117	117	140	140	163
max width (mm)	115	115	128	128	133
min width folded (mm)	97	97	109	109	117
Weight (g)	495	499	690	700	815
Twilight factor	15.5	17.3	18.3	20.5	22.3
dioptric compensation (+/-)	3	3	3	3	3
waterproof	yes	yes	yes	yes	yes
gas filled	yes	yes	yes	yes	yes
functional temperature	-25°C / 55°C	-25°C / 55°C	-25°C / 55°C	-25°C / 55°C	-25°C / 55°C
light transmission (%)	89-90	89-90	89-90	88-89	89-90
warranty (years)	30	30	30	30	30

GARANTIE

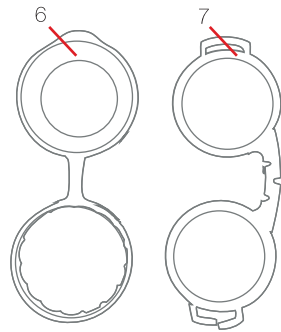
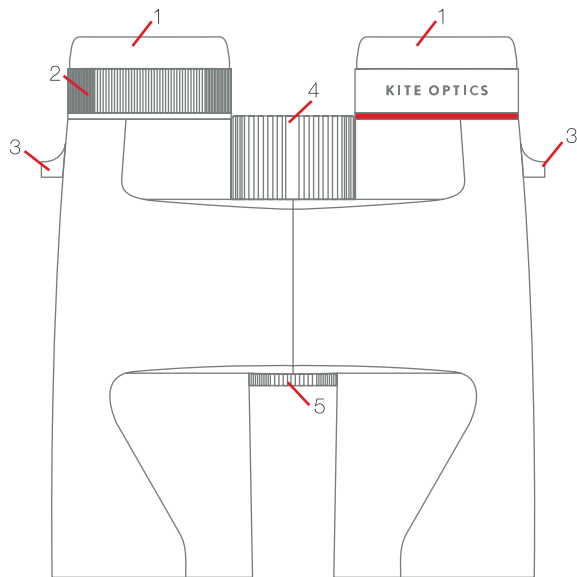
LYNX HD+ – 30 jaar garantie

INDE DOOS

- Verrekijker
- Tas
- Draagriem voor verrekijker
- Draagriem voor tas
- lensbeschermers
- Garantiekaart

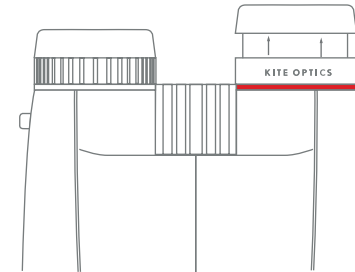
DE LYNX HD+

1. Oogdoppen
2. Dioptriering
3. Ogen voor draagriem
4. Scherpstelwiel
5. Schroefdraad voor statiefaansluiting
6. Objectieflappen
7. Regenklep

**AANBRENGEN VAN DE DRAAGRIEM****INSTELLEN VAN DE OOGDOPPEN VOOR GEBRUIK MET OF ZONDER BRIL**

Draai de oogdoppen uit (tegenwijzerzin) voor observatie zonder bril.

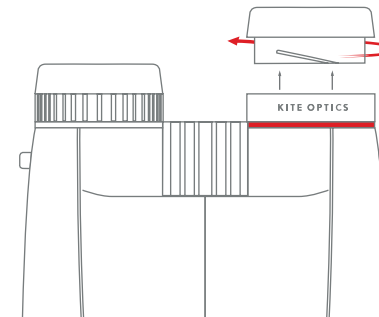
Draai de oogdoppen in (wijzerzin) voor observatie met bril.



Opgelet! De oogdoppen van de LYNX HD+ kunnen afgeschroefd worden.

Dit voor gemakkelijke reiniging of vervanging van de oogdoppen.

Oogdoppen zijn afzonderlijk bij uw officiële KITE verdeler verkrijgbaar.



INSTELLEN VAN DE OOGAFSTAND.

Om één enkel rond beeld te zien moet u beide helften van de verrekijker zo ver uit elkaar trekken of naar elkaar toe plooiën, tot er geen storende schaduwen meer optreden.



INSTELLEN VAN DE BEELDSCHERPTE

Door aan het scherpstelwiel te draaien kunt u een scherp beeld bekomen van elk object op 1-9m tot oneindig.

INSTELLEN VAN DE DIOPTRIE-CORRECTIE

Om een optimale beeldkwaliteit te bereiken moet het eventueel verschillende gezichtsvermogen tussen het linker en het rechter oog worden gecompenseerd.

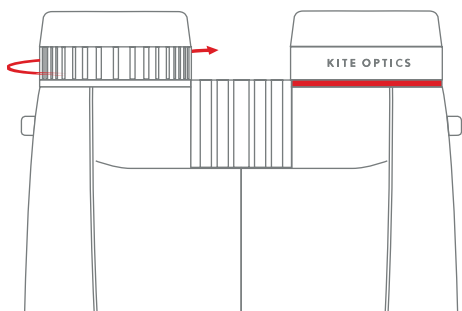
Gebruik zonder bril en gelijk gezichtsvermogen van beide ogen, of met bril:

De dioptriering in het midden laten staan.

Gebruik zonder bril en verschillend gezichtsvermogen van beide ogen:

1. Kijk met het linker oog door het linker oculair en stel scherp met het scherpstelwiel op een gekozen object.
2. Kijk nu met uw rechter oog door het rechter oculair, en stel scherp op hetzelfde object aan de hand van de dioptriering.

Nu hebt u de dioptrie-correctie en de scherpte-instelling uitgevoerd.



	8x30	10x30	8x42	10x42	10x50
Vergrotingsfactor	8	10	8	10	10
Objectiefens diameter (mm)	30	30	42	42	50
Uitredepupil (mm)	3.75	3	5.25	4.2	5
Min. Scherpstelafstand (m)	1.35	1.3	2	1.8	2.6
breedte gezichtsveld (m/1000m)	151	120	151	122	120
breedte gezichtsveld (graden)	8.65	6.9	8.65	7	6.9
oogafstand (mm)	15	15	17	17.5	17.8
interpupillaire afstand (mm)	73-55	73-55	73-55	73-55	73-55
hoogte (mm)	117	117	140	140	163
max. breedte opgevouwen (mm)	115	115	128	128	133
min. Breedte toegevouwen (mm)	97	97	109	109	117
gewicht (g)	495	499	690	700	815
schemergetal	15.5	17.3	18.3	20.5	22.3
dioptrie compensatie (+/-)	3	3	3	3	3
watdicht	yes	yes	yes	yes	yes
gasgevuld	yes	yes	yes	yes	yes
functionele temperatuur	-25°C / 55°C	-25°C / 55°C	-25°C / 55°C	-25°C / 55°C	-25°C / 55°C
licht transmissie (%)	89-90	89-90	89-90	88-89	89-90
garantie (jaar)	30	30	30	30	30

GARANTIE

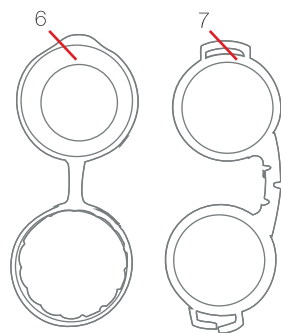
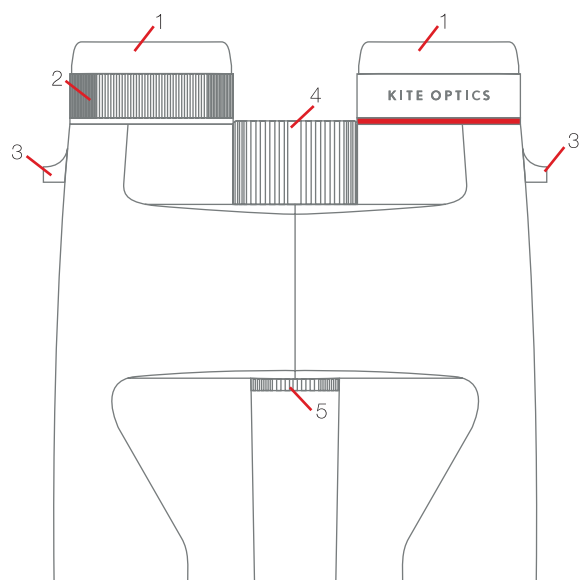
LYNX HD+ – 30 ans de garantie

PRODUIT LIVRÉ

- Jumelles
- étui
- Courroie pour les jumelles
- Courroie pour l'étui
- Caches de protection lentilles
- Carte de garantie

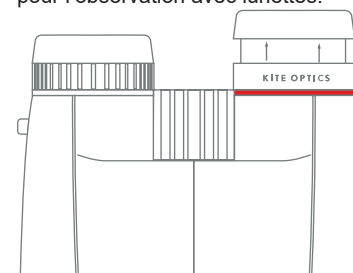
LES LYNX HD+

- Bonnettes oculaires
- Bague de correction dioptrique
- Oeillets pour la courroie
- Bague de mise au point
- Filet de raccord pour trépied
- Caches objectifs
- Cache oculaire

**FIXATION DE LA COURROIE****RÉGLAGE DES BONNETTES OCULAIRES. UTILISATION AVEC ET SANS LUNE**

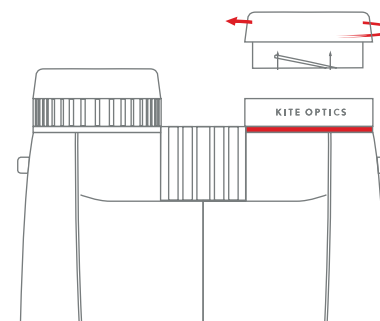
Faites tourner et sortez les bonnettes oculaires (dans le sens inverse des aiguilles d'une montre) pour l'observation sans lunettes.

Faites tourner et rentrez les bonnettes oculaires (dans le sens des aiguilles d'une montre) pour l'observation avec lunettes.



Attention Vous pouvez démonter les bonnettes oculaires des LYNX HD+ pour les nettoyer ou remplacer.

Tournez les bonnettes (dans le sens inverse des aiguilles d'une montre) pour les démonter. Si vous en avez besoin, des nouvelles bonnettes oculaires sont disponibles chez votre revendeur KITE



RÉGLAGE DE LA DISTANCE INTERPUPILLAIRE

Pour pouvoir obtenir une seule image circulaire, il faut que vous écartiez les deux lunettes de vos jumelles jusqu'à ce que les ombres gênantes aient entièrement disparu.



RÉGLAGE DE LA NETTETÉ DE L'IMAGE

En tournant la bague de mise au point, vous avez la possibilité d'observer n'importe quel objet avec la plus grande netteté de 1-9m à l'infini.

CORRECTION DIOPTRIQUE

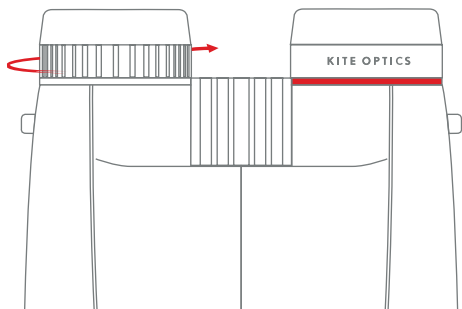
Pour pouvoir obtenir une qualité irréprochable de l'image, il importe de compenser les différences d'acuité visuelle entre l'oeil gauche et l'oeil droit.

Utilisation avec ou sans lunettes et avec une acuité visuelle identique pour les deux yeux:

La bague de correction dioptrique se place au centre.

Utilisation sans lunettes et avec une acuité visuelle variant d'un oeil à l'autre:

1. Regardez avec l'oeil gauche à travers l'oculaire gauche et réglez la netteté d'un objet déterminé à l'aide de la bague de mise au point.
2. Maintenant regardez avec l'oeil droit à travers l'oculaire droit en fixant le même objet et faites la mise au point en tournant la bague de correction dioptrique.
Maintenant la correction dioptrique et la mise au point sont accomplies pour vos yeux.



	8x30	10x30	8x42	10x42	10x50
Grossissement	8	10	8	10	10
Diamètre de l'objectif (mm)	30	30	42	42	50
Pupille de sortie (mm)	3.75	3	5.25	4.2	5
distance mise au point min. (m)	1.35	1.3	2	1.8	2.6
Champ de vision (m/1000m)	151	120	151	122	120
Champ de vision (degrés)	8.65	6.9	8.65	7	6.9
relief oculaire (mm)	15	15	17	17.5	17.8
distance interpupillaire (mm)	73-55	73-55	73-55	73-55	73-55
Hauteur (mm)	117	117	140	140	163
largeur max. non-pliée (mm)	115	115	128	128	133
largeur min. pliée (mm)	97	97	109	109	117
Poids (g)	495	499	690	700	815
Facteur crépusculaire	15.5	17.3	18.3	20.5	22.3
compensation dioptrique (+/-) étanche	3	3	3	3	3
rempli à l'azote	yes	yes	yes	yes	yes
température fonctionnelle	yes	yes	yes	yes	yes
température	-25°C / 55°C	-25°C / 55°C	-25°C / 55°C	-25°C / 55°C	-25°C / 55°C
transmission de lumière (%)	89-90	89-90	89-90	88-89	89-90
garantie	30	30	30	30	30

GARANTIE

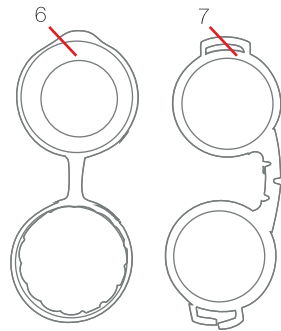
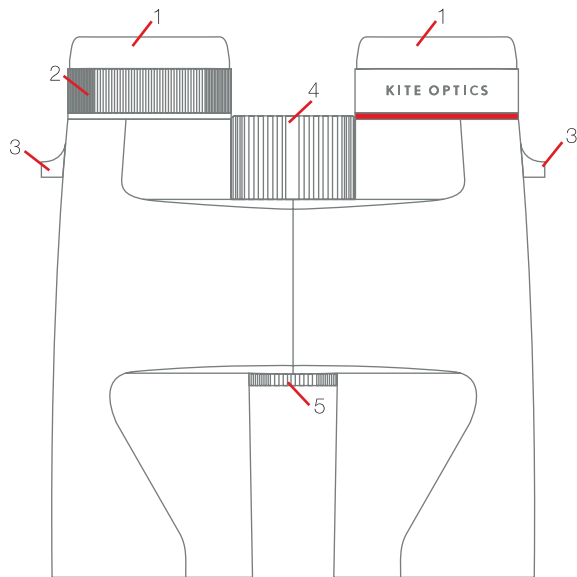
LYNX HD+ – Garantie von 30 Jahren

LIEFERUMFANG

- Fernglas
- Tasche
- Trageriemen für Fernglas
- Trageriemen für Tasche
- Okularschutzdeckel
- Garantiekarte

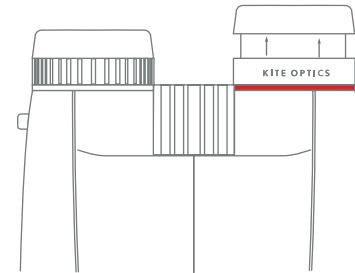
LYNX HD+

1. Okular-Augenmuscheln
2. Dioptrierad
3. Ösen für Trageriemen
4. Fokussierad
5. Stativanschlussgewindes
6. Objectivschutzdeckel
7. Regenschutzdecke

**ANBRINGEN DES TRAGRIEMENS****EINSTELLEN DER AUGENMUSCHELN. VERWENDUNG MIT UND OHNE BRILLE**

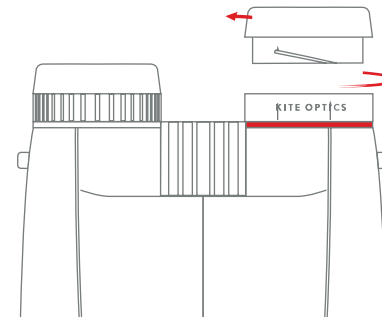
Drehen Sie beide Augenmuscheln im Gegenuhrzeigersinn, für die Beobachtung ohne Brille.

Drehen Sie beide Augenmuscheln im Uhrzeigersinn, für die Beobachtung mit Brille.



Achtung! Die Augenmuschel des LYNX HD+ ist komplett abschraubbar für die einfache Reinigung oder Austausch.

Drehen Sie die Augenmuschel gegen den Uhrzeigersinn, um sie zu entfernen. Neue Augenmuscheln erhalten Sie bei Ihrem KITE-Vertragshändler, falls Sie eine neue Augenmuschel benötigen.



EINSTELLUNG DES AUGENABSTANDES

Um ein einziges rundes Bild zu sehen, müssen Sie beide Fernglashälften so weit knicken, bis keine störenden Schatten mehr auftreten.



EINSTELLUNG DES AUGENABSTANDES

Um ein einziges rundes Bild zu sehen, müssen Sie beide Fernglashälften so weit knicken, bis keine störenden Schatten mehr auftreten.

EINSTELLEN DER DIOPTRIENAUSGLEICH

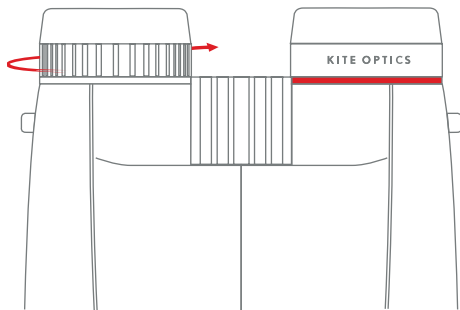
Um optimale Bildqualität zu erreichen, muss die eventuell unterschiedliche Sehkraft zwischen dem linken und dem rechten Auge ausgeglichen werden.

Verwendung ohne Brille und gleicher Sehkraft beider Augen, oder mit Brille:

Das Dioptrierad in die Mittelstellung bringen.

Verwendung ohne Brille und unterschiedlicher Sehkraft beider Augen:

1. Blicken Sie mit dem linken Auge durch das linke Okular und stellen Sie mit dem Fokussierad die Bildscharfe eines ausgewählten Objektes ein.
2. Blicken Sie nun mit dem rechten Auge durch das rechte Okular auf das selbe Objekt und stellen sie mit dem Dioptrierad auf optimale Bildscharfe ein.
Dioptrieausgleich und Scharfeinstellung ist somit für Sie durchgeführt.



	8x30	10x30	8x42	10x42	10x50
Vergrößerung	8	10	8	10	10
Objektiv Durchmesser (mm)	30	30	42	42	50
Austrittspupillen (mm)	3.75	3	5.25	4.2	5
kürzeste Einstellentfernung (m)	1.35	1.3	2	1.8	2.6
Sehfeld (m / 1000m)	151	120	151	122	120
Sehfeld (Grad)	8.65	6.9	8.65	7	6.9
Austrittspupillenabstand (mm)	15	15	17	17.5	17.8
Pupillenabstand (mm)	73-55	73-55	73-55	73-55	73-55
Höhe (mm)	117	117	140	140	163
maximale Breite (mm)	115	115	128	128	133
min Breite gefaltet (mm)	97	97	109	109	117
Gewicht (g)	495	499	690	700	815
Dämmerungsfaktor	15.5	17.3	18.3	20.5	22.3
dioptrische Kompensation (+/-)	3	3	3	3	3
wasserdicht	yes	yes	yes	yes	yes
Gas gefüllt	yes	yes	yes	yes	yes
Funktionstemperatur	-25°C / 55°C	-25°C / 55°C	-25°C / 55°C	-25°C / 55°C	-25°C / 55°C
Lichttransmission (%)	89-90	89-90	89-90	88-89	89-90
Garantie	30	30	30	30	30