

# KITE FALCO

USER MANUAL

GEBRUIKSHANDLEIDING

MODE D'EMPLOI

GEBRAUCHSHINWEISE

  
**KITE OPTICS**<sup>®</sup>  
UNCONDITIONAL PERFORMANCE

## WARRANTY

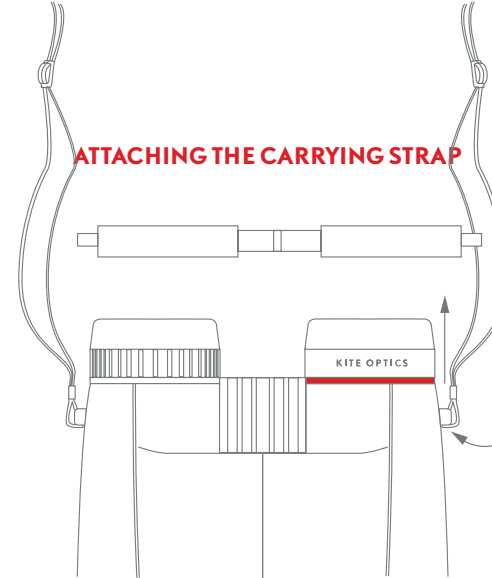
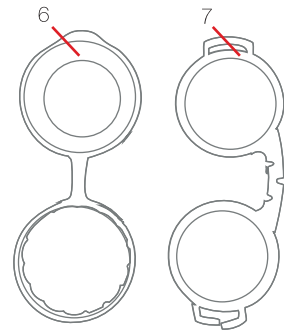
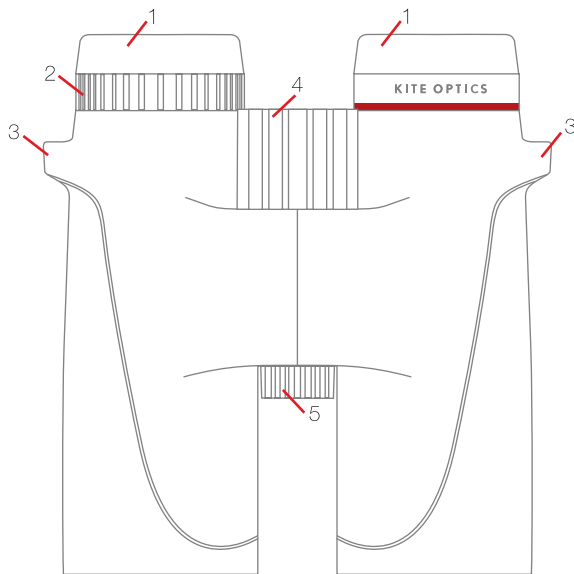
FALCO – 30 year warranty

## IN THE BOX

- Binoculars
- Case
- Carrying strap for binoculars
- Carrying strap for case
- Protective lens caps
- Warranty card

## THE FALCO

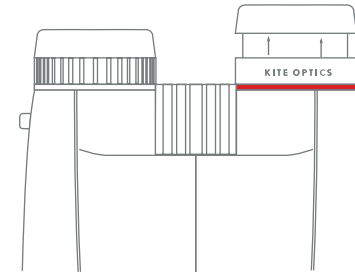
1. eyecups
2. diopter adjustment wheel
3. eyelets for carrying strap
4. focusing wheel
5. tripod adaption socket
6. objective protection caps
7. ocular protection cap



## ADJUSTING THE EYECUPS FOR USE WITH AND WITHOUT SPECTACLES

Turn the eyecup counterclockwise (down) for observation without spectacles.

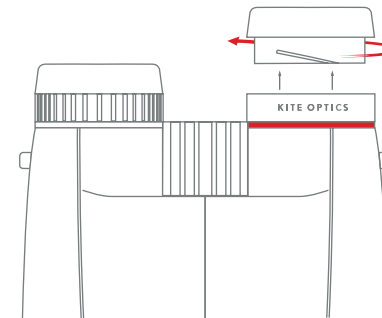
Turn the eyecups clockwise (up) for observation with spectacles.



*Attention The FALCO eyecups can be removed for easy cleaning or replacing.*

Turn the eyecup counterclockwise to remove it.

New eyecups can be obtained with your authorized KITE dealer if you should need a new eyecup.



## ADJUSTMENT OF INTERPUPILLARY DISTANCE

To see a single round image, turn the two halves of the binoculars until no irritating shadows can be seen.



## ADJUSTMENT OF FOCUSING

By turning the focusing wheel you can focus any object sharply from closeby to infinity.

## DIOPTRIC COMPENSATION

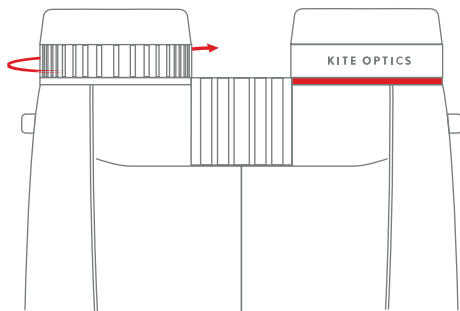
To achieve optimal image quality, the possibly varying visual acuity between the left and right eye must be corrected.

*Use without eyeglasses and equal acuity of both eyes, or with eyeglasses.*

Place the diopter adjustment wheel in the middle position.

*Use without eyeglasses and varying acuity.*

1. Look through the left ocular with your left eye and turn the focusing wheel to focus sharply on a selected object.
2. Now look at the same object through the right ocular with your right eye and again create a sharp image of this object by turning the diopter adjustment wheel only.  
Now the dioptic correction has been set for your particular visual acuity.



	8x32	10x32	8x42	10x42
Magnification	8	10	8	10
Objective lens diameter (mm)	32	32	42	42
Exit pupil (mm)	4.1	3.2	5.25	4.2
Min. close focus (m)	1.7	1.7	1.7	1.7
Field of view (m/1000m)	143	122	143	114
Field of view (degrees)	8.2	7	8.2	6.5
eye relief (mm)	15	15	22	17
interpupillary distance (mm)	76-57	76-57	74-57	74-57
Height (mm)	123	121	142	142
max width (mm)	119	119	125	125
min width folded (mm)	100	100	108	108
Weight (g)	500	495	705	699
Twilight factor	16	17.9	18.3	20.5
dioptric compensation (+/-)	3	3	3	3
waterproof	yes	yes	yes	yes
gas filled	yes	yes	yes	yes
functional temperature	-20°C / 55°C	-20°C / 55°C	-20°C / 55°C	-20°C / 55°C
light transmission (%)	88	88	90	90
warranty (years)	30	30	30	30

**GARANTIE**

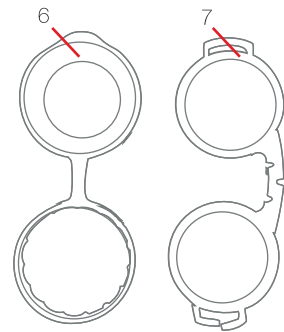
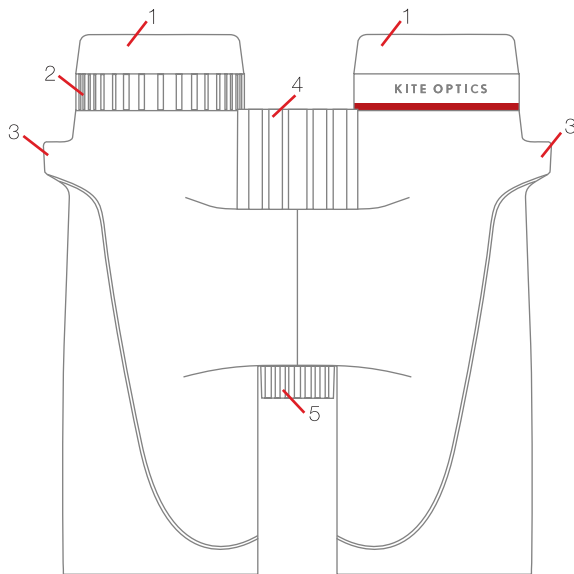
FALCO – 30 jaar garantie

**INDE DOOS**

- Verrekijker
- Tas
- Draagriem voor verrekijker
- Draagriem voor tas
- lensbeschermers
- Garantiekaart

**DE FALCO**

1. Oogdoppen
2. Dioptriering
3. Ogen voor draagriem
4. Scherpstelwiel
5. Schroefdraad voor statiefaansluiting
6. Objectiefkleppen
7. Regenklep



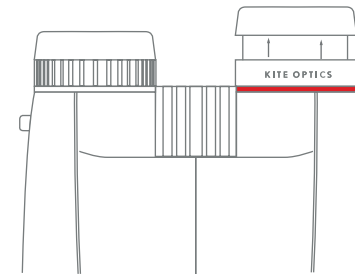
**AANBRENGEN VAN DE DRAAGRIEM**



**INSTELLEN VAN DE OOGDOPPEN VOOR GEBRUIK MET OF ZONDER BRIL**

Draai de oogdoppen uit (tegenwijzerzin) voor observatie zonder bril.

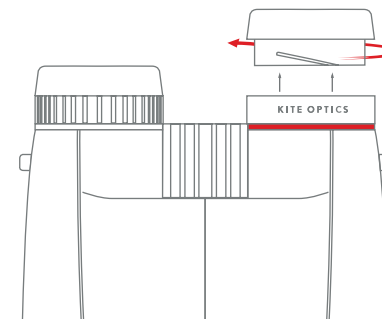
Draai de oogdoppen in (wijzerzin) voor observatie met bril.



*Opgelet! De oogdoppen van de FALCO kunnen afgeschroefd worden.*

Dit voor gemakkelijke reiniging of vervanging van de oogdoppen.

Oogdoppen zijn afzonderlijk bij uw officiële KITE verdeler verkrijgbaar.



## INSTELLEN VAN DE OOGAFSTAND.

Om één enkel rond beeld te zien moet u beide helften van de verrekijker zo ver uit elkaar trekken of naar elkaar toe plooiën, tot er geen storende schaduwen meer optreden.



## INSTELLEN VAN DE BEELDSCHERPTE

Door aan het scherpstelwiel te draaien kunt u een scherp beeld bekomen van elk object op 1-9m tot oneindig.

## INSTELLEN VAN DE DIOPTRIE-CORRECTIE

Om een optimale beeldkwaliteit te bereiken moet het eventueel verschillende gezichtsvermogen tussen het linker en het rechter oog worden gecompenseerd.

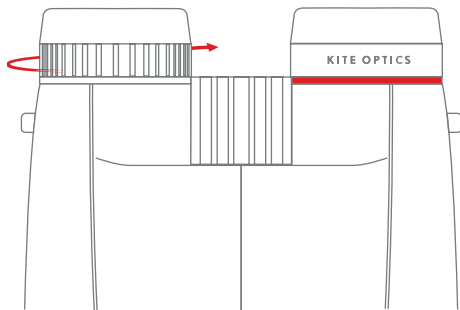
*Gebruik zonder bril en gelijk gezichtsvermogen van beide ogen, of met bril:*

De dioptriering in het midden laten staan.

*Gebruik zonder bril en verschillend gezichtsvermogen van beide ogen:*

1. Kijk met het linker oog door het linker oculair en stel scherp met het scherpstelwiel op een gekozen object.
2. Kijk nu met uw rechter oog door het rechter oculair, en stel scherp op hetzelfde object aan de hand van de dioptriering.

Nu hebt u de dioptrie-correctie en de scherpte-instelling uitgevoerd.



	8x32	10x32	8x42	10x42
Vergrotingsfactor	8	10	8	10
Objectieflens diameter (mm)	32	32	42	42
Uitredepupil (mm)	4.1	3.2	5.25	4.2
Min. Scherpstelafstand (m)	1.7	1.7	1.7	1.7
breedte gezichtsveld (m/1000m)	143	122	143	114
breedte gezichtsveld (graden)	8.2	7	8.2	6.5
oogafstand (mm)	15	15	22	17
interpupillaire afstand (mm)	76-57	76-57	74-57	74-57
hoogte (mm)	123	121	142	142
max. breedte opgevouwen (mm)	119	119	125	125
min. Breedte toegevouwen (mm)	100	100	108	108
gewicht (g)	500	495	705	699
schemergetal	16	17.9	18.3	20.5
dioptrie compensatie (+/-)	3	3	3	3
waterticht	yes	yes	yes	yes
gasgevuld	yes	yes	yes	yes
functionele temperatuur	-20°C / 55°C	-20°C / 55°C	-20°C / 55°C	-20°C / 55°C
licht transmissie (%)	88	88	90	90
garantie (jaar)	30	30	30	30

**GARANTIE**

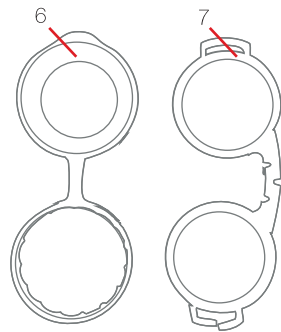
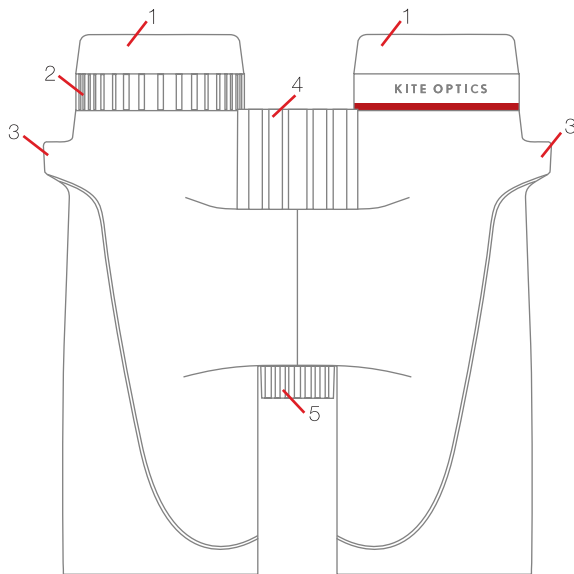
FALCO – 30 ans de garantie

**PRODUIT LIVRÉ**

- Jumelles
- étui
- Courroie pour les jumelles
- Courroie pour l'étui
- Caches de protection lentilles
- Carte de garantie

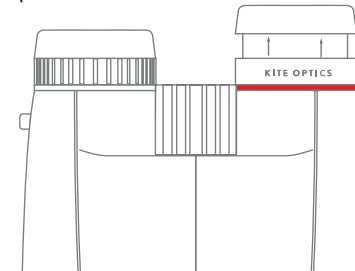
**LES FALCO**

- Bonnettes oculaires
- Bague de correction dioptrique
- Oeillets pour la courroie
- Bague de mise au point
- Filet de raccord pour trépied
- Caches objectifs
- Cache oculaire

**FIXATION DE LA COURROIE****RÉGLAGE DES BONNETTES OCULAIRES. UTILISATION AVEC ET SANS LUNE**

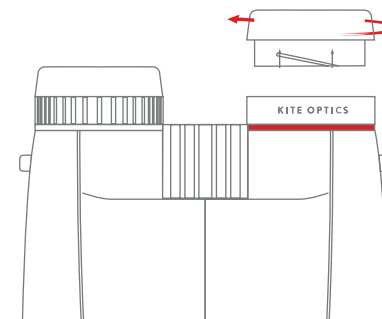
Faites tourner et sortez les bonnettes oculaires (dans le sens inverse des aiguilles d'une montre) pour l'observation sans lunettes.

Faites tourner et rentrez les bonnettes oculaires (dans le sens des aiguilles d'une montre) pour l'observation avec lunettes.



*Attention Vous pouvez démonter les bonnettes oculaires des FALCO pour les nettoyer ou remplacer.*

Tournez les bonnettes (dans le sens inverse des aiguilles d'une montre) pour les démonter. Si vous en avez besoin, des nouvelles bonnettes oculaires sont disponibles chez votre revendeur KITE



## RÉGLAGE DE LA DISTANCE INTERPUPILLAIRE

Pour pouvoir obtenir une seule image circulaire, il faut que vous écartiez les deux lunettes de vos jumelles jusqu'à ce que les ombres gênantes aient entièrement disparu.



## RÉGLAGE DE LA NETTETÉ DE L'IMAGE

En tournant la bague de mise au point, vous avez la possibilité d'observer n'importe quel objet avec la plus grande netteté de 1-9m à l'infini.

## CORRECTION DIOPTRIQUE

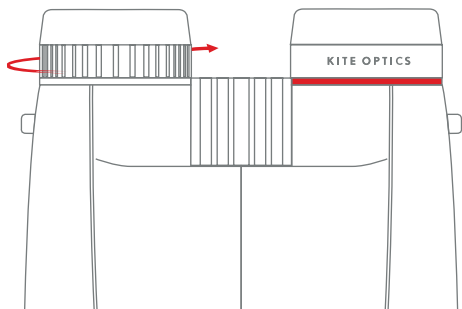
Pour pouvoir obtenir une qualité irréprochable de l'image, il importe de compenser les différences d'acuité visuelle entre l'oeil gauche et l'oeil droit.

*Utilisation avec ou sans lunettes et avec une acuité visuelle identique pour les deux yeux:*

La bague de correction dioptrique se place au centre.

*Utilisation sans lunettes et avec une acuité visuelle variant d'un oeil à l'autre:*

1. Regardez avec l'oeil gauche à travers l'oculaire gauche et réglez la netteté d'un objet déterminé à l'aide de la bague de mise au point.
2. Maintenant regardez avec l'oeil droit à travers l'oculaire droit en fixant le même objet et faites la mise au point en tournant la bague de correction dioptrique.  
Maintenant la correction dioptrique et la mise au point sont accomplies pour vos yeux.



	8x32	10x32	8x42	10x42
Grossissement	8	10	8	10
Diamètre de l'objectif (mm)	32	32	42	42
Pupille de sortie (mm)	4.1	3.2	5.25	4.2
distance mise au point min. (m)	1.7	1.7	1.7	1.7
Champ de vision (m/1000m)	143	122	143	114
Champ de vision (degrés)	8.2	7	8.2	6.5
relief oculaire (mm)	15	15	22	17
distance interpupillaire (mm)	76-57	76-57	74-57	74-57
Hauteur (mm)	123	121	142	142
largeur max. non-pliée (mm)	119	119	125	125
largeur min. pliée (mm)	100	100	108	108
Poids (g)	500	495	705	699
Facteur crépusculaire	16	17.9	18.3	20.5
compensation dioptrique (+/-)	3	3	3	3
étanche	yes	yes	yes	yes
rempli à l'azote	yes	yes	yes	yes
température fonctionnelle	-20°C / 55°C	-20°C / 55°C	-20°C / 55°C	-20°C / 55°C
transmission de lumière (%)	88	88	90	90
garantie	30	30	30	30

**GARANTIE**

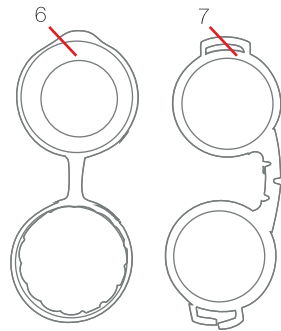
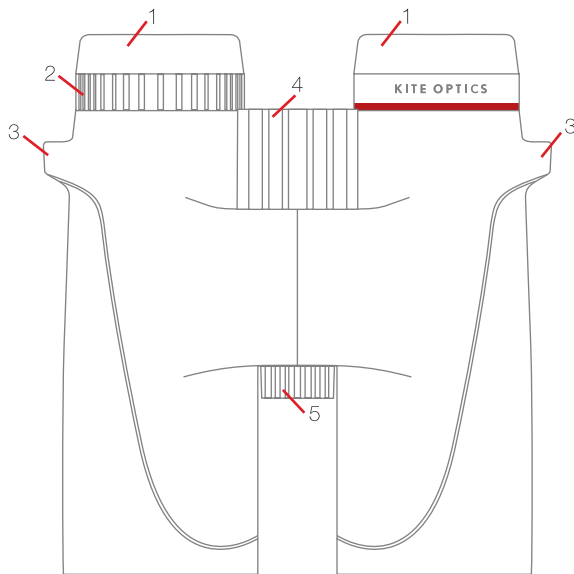
FALCO – Garantie von 30 Jahren

**LIEFERUMFANG**

- Fernglas
- Tasche
- Trageriemen für Fernglas
- Trageriemen für Tasche
- Okularschutzdeckel
- Garantiekarte

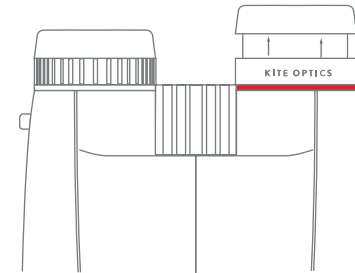
**FALCO**

1. Okular-Augenmuscheln
2. Dioptrierad
3. Ösen für Trageriemen
4. Fokussierad
5. Stativanschlussgewinde
6. Objectivschutzdeckel
7. Regenschutzdecke

**ANBRINGEN DES TRAGRIEMENS****EINSTELLEN DER AUGENMUSCHELN. VERWENDUNG MIT UND OHNE BRILLE**

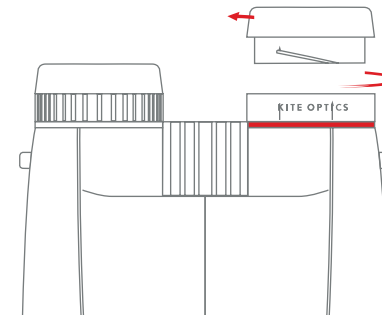
Drehen Sie beide Augenmuscheln im Gegenuhrzeigersinn, für die Beobachtung ohne Brille.

Drehen Sie beide Augenmuscheln im Uhrzeigersinn, für die Beobachtung mit Brille.



**Achtung!** Die Augenmuschel des FALCO ist komplett abschraubbar für die einfache Reinigung oder Austausch.

Drehen Sie die Augenmuschel gegen den Uhrzeigersinn, um sie zu entfernen. Neue Augenmuscheln erhalten Sie bei Ihrem KITE-Vertragshändler, falls Sie eine neue Augenmuschel benötigen.





## EINSTELLUNG DES AUGENABSTANDES

Um ein einziges rundes Bild zu sehen, müssen Sie beide Fernglashälften so weit knicken, bis keine störenden Schatten mehr auftreten.



## EINSTELLUNG DES AUGENABSTANDES

Um ein einziges rundes Bild zu sehen, müssen Sie beide Fernglashälften so weit knicken, bis keine störenden Schatten mehr auftreten.

## EINSTELLEN DER DIOPTRIEAUSGLEICH

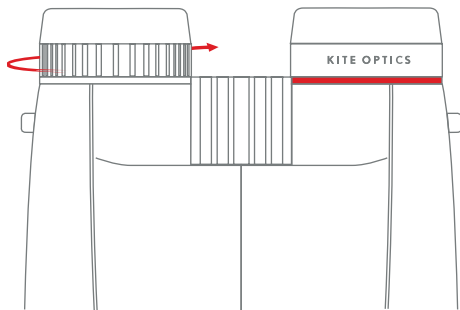
Um optimale Bildqualität zu erreichen, muss die eventuell unterschiedliche Sehkraft zwischen dem linken und dem rechten Auge ausgeglichen werden.

*Verwendung ohne Brille und gleicher Sehkraft beider Augen, oder mit Brille:*

Das Dioptrierad in die Mittelstellung bringen.

*Verwendung ohne Brille und unterschiedlicher Sehkraft beider Augen:*

1. Blicken Sie mit dem linken Auge durch das linke Okular und stellen Sie mit dem Fokussierad die Bildscharfe eines ausgewählten Objektes ein.
2. Blicken Sie nun mit dem rechten Auge durch das rechte Okular auf das selbe Objekt und stellen sie mit dem Dioptrierad auf optimale Bildscharfe ein.  
Dioptrieausgleich und Scharfeinstellung ist somit für Sie durchgeführt.



	8x32	10x32	8x42	10x42
Vergrößerung	8	10	8	10
Objektiv Durchmesser (mm)	32	32	42	42
Austrittspupillen (mm)	4.1	3.2	5.25	4.2
kürzeste Einstellentfernung (m)	1.7	1.7	1.7	1.7
Sehfeld (m / 1000m)	143	122	143	114
Sehfeld (Grad)	8.2	7	8.2	6.5
Austrittspupillenabstand (mm)	15	15	22	17
Pupillenabstand (mm)	76-57	76-57	74-57	74-57
Höhe (mm)	123	121	142	142
maximale Breite (mm)	119	119	125	125
min Breite gefaltet (mm)	100	100	108	108
Gewicht (g)	500	495	705	699
Dämmerungsfaktor	16	17.9	18.3	20.5
dioptrische Kompensation (+/-)	3	3	3	3
wasserdicht	yes	yes	yes	yes
Gas gefüllt	yes	yes	yes	yes
Funktionstemperatur	-20°C / 55°C	-20°C / 55°C	-20°C / 55°C	-20°C / 55°C
55°C	-20°C / 55°C	-20°C / 55°C	-20°C / 55°C	-20°C / 55°C
Lichttransmission (%)	88	88	90	90
Garantie	30	30	30	30