

KITE OPTICS[®]



SP 65

MANUAL

INSTRUCTION MANUAL

We thank you for your purchase of a KITE OPTICS product.

This document contains important safety instructions, please read it carefully.

1. Eyecup
2. Zoom wheel
3. Eyepiece lock
4. Focusing wheel
5. Tripod foot
6. Viewing angle screw

SCOPE OF DELIVERY

- SP 65 Body
- 15-47x Eyepiece
- Warranty card



ADJUSTING THE EYECUPS FOR USE WITH AND WITHOUT SPECTACLES (1)

Turn the eyecup counterclockwise for observation without spectacles.

Turn the eyecup clockwise for observation with spectacles.



FOCUSING WHEEL

Turn the focus wheel to obtain a sharp image of objects nearby or far away.



TRIPOD FOOT

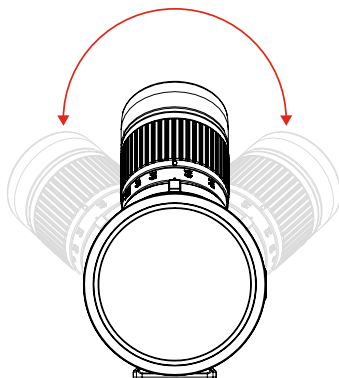
The SP 65 tripod foot fits directly into the Manfrotto 128RC tripod head.

With its 3/8" thread, it can also be mounted on any other tripod head.

VIEWING ANGLE SCREW

When the scope is mounted on a tripod. You can choose the desired viewing position.

Unlock the screw, and you can click the scope to a 0° - $\pm 45^\circ$ - $\pm 90^\circ$ angle. Lock the screw to keep the scope in position.



SAFETY PRECAUTIONS

1. Never look at the sun or an intense light source with this product. It will damage your eyes.
2. Avoid using the device while walking to prevent overlooking obstacles. Be sure to read the instruction manual.
3. Repairs must be conducted solely at authorized service centers, and attempts to dismantle or modify the device may cause damage, injury, or electric shock.
4. Avoid exposing the device to insect repellents or aggressive chemicals; use only recommended cleaning agents.
5. Keep the device out of reach of small children.
6. Avoid touching glass surfaces with fingers, especially if hand creams or insect repellents have been applied, as these substances may contain chemicals harmful to coatings.
7. Keep a record of the device's serial number for loss prevention.

CARE AND MAINTENANCE

Your instrument does not require any special maintenance. We advise you to take good care of the lens and make sure the instrument is well stored when it is not being used.

Cleaning of the lens: Always remove large particles first, using a soft brush or by blowing them away. Large particles such as sand or salt could cause scratches on the lens surface during cleaning. For thorough cleaning we recommend breathing onto the lens surface to form a coat of condensation and then cleaning it with a soft and moist cloth.

Never press hard or use force while wiping the lens. We advise not to use liquids meant for spectacle cleaning, unless they are advised for binoculars or scopes.

Some liquids can bring damage to the coatings of your sight.

STORAGE

Store your optics in a dry and well ventilated place. When the instrument is wet or moist, it must be dried before storage.

Avoid your instrument of being exposed to dust and sand.

WARRANTY

The warranty period of your instrument starts on the date of purchase in accordance with the following conditions: In case of manufacturing faults or defects in material not caused by the user, we take on material and workmanship costs. We reserve the right to repair or replace the instrument or the defective part at our discretion.

This warranty is not valid when the defect has been caused by improper handling of the instrument, or in case of accidents.

Wear parts like eyecups, leather details, armoring, carry straps and accessories are also exempt from the warranty.

The same applies for surface damage. In that case, thanks to the excellent after-sales service of KITE Optics, the costs of materials and workmanship will be brought to a minimum.

It is in our philosophy and reputation to offer our customers the very best after-sales service available in the world of sport optics. In a warranty case or for repair work, present the instrument together with this card to your authorized KITE Optics dealer. An instrument sent in without this card can not be repaired free of costs.

WARNING! The warranty is not valid when the product has been serviced or repaired by a person or repair shop that is not authorized by KITE Optics.

Never try to repair or make modifications to the instrument yourself. **NOTE.** The device is splash-, water-, and dust-resistant, rated IPX7 under controlled laboratory conditions.

This resistance may diminish over time due to wear and tear, and damage caused by liquids is therefore not guaranteed to be covered by the warranty.

INSTRUCTIE HANDLEIDING

Bedankt voor uw aankoop van een product van KITE OPTICS.

Dit document bevat belangrijke veiligheidsinstructies, lees het aandachtig door.

1. Oogdop
2. Zoomwiel
3. Oculair vergrendeling
4. Scherpstelwiel
5. Statiefvoet
6. Schroef ter regeling van de kijkhoek

LEVERINGSINHOUD

- SP 65 Body
- 15-47x Oculair
- Garantiekaart



VERSTELLEN VAN DE OOGSCHELLEN VOOR GEBRUIK MET EN ZONDER BRIL (1)

Draai de oogschelp tegen de klok in voor observatie zonder bril.

Draai de oogschelp met de klok mee voor observatie met bril.



SCHERPSTELWIEL

Draai aan het focuswiel om een scherp beeld te verkrijgen van objecten dichtbij of ver weg.



STATIEFVOET

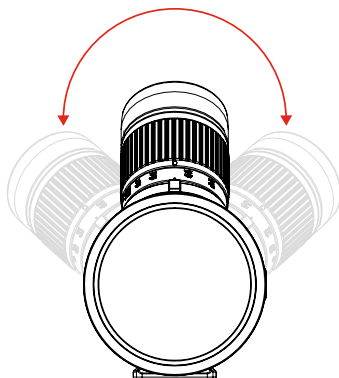
De SP 65 statiefvoet past direct in de Manfrotto 128RC statiefkop.

Met de 3/8"-schroefdraad kan deze ook op elke andere statiefkop worden gemonteerd.

SCHROEF TER REGELING VAN DE KIJKHOEK

Wanneer de scope op een statief is gemonteerd, kun je de gewenste kijkpositie kiezen.

Maak de schroef los en je kunt de scope in een hoek van 0° - 45° - 90° klikken. Vergrendel de schroef om de scope in positie te houden.



VEILIGHEIDSVOORSCHRIFTEN

- Kijk nooit naar de zon of een intense lichtbron met dit product. Dit kan uw ogen beschadigen.
- Gebruik het apparaat niet tijdens het lopen om te voorkomen dat u obstakels over het hoofd ziet.
- Zorg ervoor dat u de handleiding leest. Reparaties mogen alleen worden uitgevoerd bij geautoriseerde servicecentra, en pogingen om het apparaat te demonteren of te modificeren kunnen schade, letsel of een elektrische schok veroorzaken.
- Vermijd blootstelling van het apparaat aan insectenwerende middelen of agressieve chemicaliën; gebruik alleen aanbevolen reinigingsmiddelen.
- Houd het apparaat buiten bereik van kleine kinderen.
- Raak glazen oppervlakken niet aan met uw vingers, vooral niet als er handcrèmes of insectenwerende middelen zijn aangebracht, omdat deze stoffen chemische stoffen bevatten die schadelijk kunnen zijn voor coatings.
- Houd een registratie bij van het serienummer van het apparaat om verlies te voorkomen.

VERZORGING EN ONDERHOUD

Uw instrument heeft geen speciaal onderhoud nodig.

We adviseren u om goed voor de lens te zorgen en ervoor te zorgen dat het instrument goed wordt opgeborgen wanneer het niet wordt gebruikt.

Reiniging van de lens: Verwijder altijd eerst grote deeltjes met een zachte borstel of door ze weg te blazen.

Grote deeltjes zoals zand of zout kunnen krassen veroorzaken op het lensoppervlak tijdens het reinigen.

Voor grondige reiniging raden we aan om op het lensoppervlak te ademen om een laagje condens te vormen en het vervolgens met een zachte en vochtige doek schoon te maken.

Druk nooit hard op de lens of oefen geen kracht uit tijdens het afvegen. We raden af om vloeistoffen te gebruiken die bedoeld zijn voor het reinigen van brillen, tenzij ze zijn aanbevolen voor verrekijkers of richtkijkers. Sommige vloeistoffen kunnen schade toebrengen aan de coatings van uw richtkijker.

OPSLAG

Bewaar uw optiek op een droge en goed geventileerde plaats. Als het instrument nat of vochtig is, moet het worden gedroogd voordat het wordt opgeborgen.

Voorkom dat uw instrument wordt blootgesteld aan stof en zand.

GARANTIE

De garantieperiode van uw instrument begint op de datum van aankoop volgens de volgende voorwaarden: In geval van fabricagefouten of defecten in het materiaal die niet door de gebruiker zijn veroorzaakt, nemen wij de kosten van materiaal en vakmanschap op ons.

We behouden ons het recht voor om het instrument of het defecte onderdeel naar eigen goeddunken te repareren of te vervangen.

Deze garantie is niet geldig wanneer het defect is veroorzaakt door onjuist gebruik van het instrument of in geval van ongelukken.

Slijtagedelen zoals oogschelpen, leren details, bekleding, draagriemen en accessoires vallen ook niet onder de garantie.

Hetzelfde geldt voor oppervlakteschade. In dat geval, dankzij de uitstekende after-sales service van KITE Optics, worden de kosten van materialen en vakmanschap tot een minimum beperkt.

Het is onze filosofie en reputatie om onze klanten de best mogelijke after-sales service te bieden die beschikbaar is in de wereld van sportoptiek.

WAARSCHUWING! De garantie is niet geldig wanneer het product is onderhouden of gerepareerd door een persoon of reparatiewerkplaats die niet is geautoriseerd door KITE Optics.

Probeer nooit zelf het instrument te repareren of aanpassingen aan te brengen. LET OP. Het apparaat is spatwater-, water- en stofbestendig, beoordeeld als IPX7 onder gecontroleerde laboratoriumomstandigheden.

Deze weerstand kan in de loop van de tijd afnemen als gevolg van slijtage, en schade veroorzaakt door vloeistoffen is daarom niet gegarandeerd gedekt door de garantie.

MANUEL D'UTILISATION

Nous vous remercions d'avoir acheté un produit KITE OPTICS.

Ce document contient d'importantes consignes de sécurité, veuillez le lire attentivement.

1. Oilleton
2. Molette de zoom
3. Verrouillage de l'oculaire
4. Molette de mise au point
5. Pied de trépied
6. Vis d'angle de vision

CONTENU DE LA LIVRAISON

- SP 65 Body
- 15-47x Eyepiece
- Carte de garantie



RÉGLAGE DES REPOSES-ŒIL POUR UNE UTILISATION AVEC OU SANS LUNETTES (1)

Tournez le repose-œil dans le sens inverse des aiguilles d'une montre pour l'observation sans lunettes.

Tournez le repose-œil dans le sens des aiguilles d'une montre pour l'observation avec lunettes.



MOLETTE DE MISE AU POINT

Tournez la molette de mise au point pour obtenir une image nette des objets proches ou éloignés.



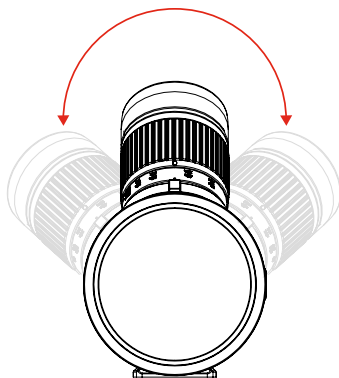
PIED DE TRÉPIED

Le pied de trépied SP 65 se fixe directement sur la tête de trépied Manfrotto 128RC.
Avec son filetage de 3/8", il peut également être monté sur toute autre tête de trépied.

VIS D'ANGLE DE VISION

Lorsque la longue-vue est montée sur un trépied, vous pouvez choisir la position de vision souhaitée.

Déverrouillez la vis, et vous pouvez ajuster la longue-vue à un angle de 0° - 45° - 90°. Verrouillez la vis pour maintenir la longue-vue en position.



PRÉCAUTIONS DE SÉCURITÉ

- Ne jamais regarder le soleil ou une source lumineuse intense avec ce produit. Cela pourrait endommager vos yeux.
- Évitez d'utiliser l'appareil en marchant pour éviter de ne pas voir les obstacles.
- Assurez-vous de lire le manuel d'instructions.
- Les réparations doivent être effectuées uniquement dans des centres de service autorisés, et toute tentative de démontage ou de modification de l'appareil peut causer des dommages, des blessures ou des chocs électriques.
- Évitez d'exposer l'appareil à des répulsifs pour insectes ou à des produits chimiques agressifs; n'utilisez que des agents de nettoyage recommandés.
- Gardez l'appareil hors de la portée des enfants.
- Évitez de toucher les surfaces en verre avec les doigts, surtout si des crèmes pour les mains ou des répulsifs pour insectes ont été appliqués, car ces substances peuvent contenir des produits chimiques nocifs pour les revêtements.
- Conservez un enregistrement du numéro de série de l'appareil pour éviter les pertes

ENTRETIEN ET MAINTENANCE

Votre instrument ne nécessite aucun entretien spécial. Nous vous conseillons de bien prendre soin de l'objectif et de vous assurer que l'instrument est bien rangé lorsqu'il n'est pas utilisé.

Nettoyage de l'objectif : Retirez toujours d'abord les grosses particules en utilisant une brosse douce ou en les soufflant.

Les grosses particules telles que le sable ou le sel pourraient causer des rayures sur la surface de l'objectif pendant le nettoyage.

Pour un nettoyage approfondi, nous vous recommandons de respirer sur la surface de l'objectif pour former une couche de condensation, puis de la nettoyer avec un chiffon doux et humide.

N'appuyez jamais fort ou n'utilisez pas de force tout en essuyant l'objectif. Nous vous conseillons de ne pas utiliser de liquides destinés au nettoyage des lunettes, sauf s'ils sont recommandés pour les jumelles ou les lunettes de visée. Certains liquides peuvent endommager les revêtements de votre vue.

STOCKAGE

Conservez vos optiques dans un endroit sec et bien ventilé. Lorsque l'instrument est mouillé ou humide, il doit être séché avant d'être rangé.

Évitez que votre instrument soit exposé à la poussière et au sable.

GARANTIE

La période de garantie de votre instrument commence à la date d'achat conformément aux conditions suivantes:

En cas de défauts de fabrication ou de matériaux non imputables à l'utilisateur, nous prenons en charge les coûts de matériel et de main-d'œuvre.

Nous nous réservons le droit de réparer ou de remplacer l'instrument ou la pièce défectueuse à notre discrétion.

Cette garantie n'est pas valide lorsque le défaut est causé par une manipulation incorrecte de l'instrument ou en cas d'accident.

Les pièces d'usure telles que les œilletons, les détails en cuir, le blindage, les sangles de transport et les accessoires sont également exclus de la garantie.

Il en va de même pour les dommages de surface. Dans ce cas, grâce à l'excellent service après-vente de KITE Optics, les coûts de matériel et de main-d'œuvre seront réduits au minimum.

Il est dans notre philosophie et notre réputation d'offrir à nos clients le meilleur service après-vente disponible dans le monde des optiques de sport.

En cas de garantie ou de réparation, présentez l'instrument avec cette carte à votre revendeur autorisé KITE Optics. Un instrument envoyé sans cette carte ne peut pas être réparé gratuitement.

ATTENTION! La garantie n'est pas valide lorsque le produit a été entretenu ou réparé par une personne ou un atelier de réparation non autorisé par KITE Optics.

Ne tentez jamais de réparer ou de modifier l'instrument vous-même. **REMARQUE.**

L'appareil est résistant aux éclaboussures, à l'eau et à la poussière, classé IPX7 dans des conditions de laboratoire contrôlées.

Cette résistance peut diminuer avec le temps en raison de l'usure, et les dommages causés par les liquides ne sont donc pas garantis par la garantie.

HANDBUCH

Vielen Dank für Ihren Kauf eines Produkts von KITE OPTICS.

Dieses Dokument enthält wichtige Sicherheitshinweise.

1. Augenmuschel
2. Zoom-Rad
3. Okular-schluss
4. Fokussierad
5. Stativfuß
6. Winkelschraube

LIEFERUMFANG

- SP 65 Gehäuse
- 15-47x Okular
- Garantiekarte



ANPASSEN DER AUGENMUSCHELN FÜR DIE NUTZUNG MIT UND OHNE BRILLE (1)

Drehen Sie die Augenmuschel gegen den Uhrzeigersinn für die Beobachtung ohne Brille.

Drehen Sie die Augenmuschel im Uhrzeigersinn für die Beobachtung mit Brille.



FOKUSSIERRAD

Drehen Sie das Fokussierad, um ein scharfes Bild von nahen oder entfernten Objekten zu erhalten.



STATIVFUSS

Der SP 65 -Stativfuß passt direkt in den Manfrotto 128RC Stativkopf.

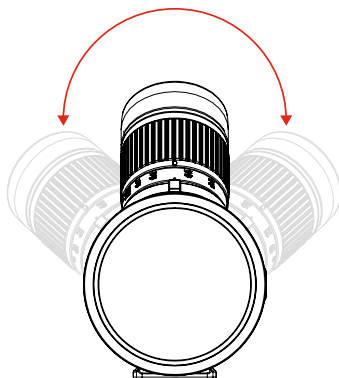
Mit seinem 3/8" -Gewinde kann er auch auf jedem anderen Stativkopf montiert werden.

WINKELSCHRAUBE

Wenn das Spektiv auf einem Stativ montiert ist, können Sie die gewünschte Beobachtungsposition wählen.

Lösen Sie die Schraube, und Sie können das Spektiv auf einen Winkel von 0° - 45° - 90° einstellen.

Verriegeln Sie die Schraube, um das Spektiv in der gewünschten Position zu halten.



SICHERHEITSHINWEISE

- Schauen Sie niemals mit diesem Produkt direkt in die Sonne oder eine intensive Lichtquelle. Dies kann Ihre Augen schädigen.
- Verwenden Sie das Gerät nicht beim Gehen, um zu verhindern, dass Sie Hindernisse übersehen.
- Lesen Sie unbedingt die Gebrauchsanweisung.
- Reparaturen dürfen nur in autorisierten Servicezentren durchgeführt werden. Versuche, das Gerät auseinanderzunehmen oder zu modifizieren, können zu Schäden, Verletzungen oder Stromschlägen führen.
- Vermeiden Sie den Kontakt des Geräts mit Insektenschutzmitteln oder aggressiven Chemikalien und verwenden Sie nur empfohlene Reinigungsmittel.
- Halten Sie das Gerät außerhalb der Reichweite von kleinen Kindern.
- Berühren Sie Glasflächen nicht mit den Fingern, insbesondere wenn Handcremes oder Insektenschutzmittel aufgetragen wurden, da diese Substanzen schädliche Chemikalien enthalten können.
- Notieren Sie sich die Seriennummer des Geräts, um Verluste zu vermeiden.

PFLEGE UND WARTUNG

Ihr Instrument erfordert keine besondere Wartung. Wir empfehlen Ihnen, die Linse gut zu pflegen und das Instrument bei Nichtgebrauch gut zu lagern.

Reinigung der Linse: Entfernen Sie immer zuerst große Partikel mit einer weichen Bürste oder indem Sie sie wegblasen.

Große Partikel wie Sand oder Salz könnten während der Reinigung Kratzer auf der Linsenoberfläche verursachen. Für eine gründliche Reinigung empfehlen wir, auf die Linsenoberfläche zu atmen, um einen Kondensationsfilm zu bilden, und sie dann mit einem weichen und feuchten Tuch zu reinigen.

Drücken Sie niemals fest oder üben Sie Kraft beim Abwischen der Linse aus. Wir raten davon ab, Flüssigkeiten zu verwenden, die für die Brillenreinigung gedacht sind, es sei denn, sie sind für Ferngläser oder Zielfernrohre empfohlen. Einige Flüssigkeiten können die Beschichtungen Ihres Visiers beschädigen.

LAGERUNG

Bewahren Sie Ihre Optik an einem trockenen und gut belüfteten Ort auf.

Wenn das Instrument nass oder feucht ist, muss es vor der Lagerung getrocknet werden. Vermeiden Sie, dass Ihr Instrument Staub und Sand ausgesetzt ist.

GARANTIE

Die Garantiezeit Ihres Instruments beginnt am Kaufdatum gemäß den folgenden Bedingungen: Bei Herstellungsfehlern oder Materialfehlern, die nicht vom Benutzer verursacht wurden, übernehmen wir die Kosten für Material und Verarbeitung. Wir behalten uns das Recht vor, das Instrument oder den defekten Teil nach eigenem Ermessen zu reparieren oder zu ersetzen.

Diese Garantie gilt nicht, wenn der Defekt durch unsachgemäße Handhabung des Instruments oder durch Unfälle verursacht wurde.

Verschleißteile wie Augenmuscheln, Lederteile, Panzerung, Tragegurte und Zubehör sind ebenfalls von der Garantie ausgeschlossen.

Gleiches gilt für Oberflächenschäden. In diesem Fall werden dank des exzellenten Kundendienstes von KITE Optics die Material- und Arbeitskosten auf ein Minimum reduziert.

Es liegt in unserer Philosophie und unserem Ruf, unseren Kunden den bestmöglichen Kundendienst in der Welt der Sportoptik anzubieten.

Im Garantiefall oder für Reparaturarbeiten legen Sie das Instrument zusammen mit dieser Karte Ihrem autorisierten KITE Optics-Händler vor.

Ein Instrument, das ohne diese Karte eingesandt wird, kann nicht kostenlos repariert werden.

WARNUNG! Die Garantie erlischt, wenn das Produkt von einer Person oder Werkstatt repariert oder gewartet wurde, die nicht von KITE Optics autorisiert ist.

Versuchen Sie niemals, das Instrument selbst zu reparieren oder zu modifizieren. HINWEIS: Das Gerät ist gemäß den kontrollierten Laborbedingungen spritzwasser-, wasser- und staubgeschützt und nach IPX7 bewertet.

Dieser Widerstand kann im Laufe der Zeit aufgrund von Abnutzung nachlassen, und Schäden durch Flüssigkeiten sind daher nicht garantiert durch die Garantie abgedeckt.

MANUAL

Grazie per aver acquistato un prodotto KITE OPTICS.

Questo documento contiene importanti istruzioni di sicurezza, leggerlo attentamente.

1. Paraluce
2. Ruota di zoom
3. Bloccaggio dell'oculare
4. Ruota di messa a fuoco
5. Piede del treppiede
6. Vite per l'angolo di visualizzazione

CONTENUTO DELLA CONFEZIONE

- Corpo SP 65
- Oculare 15-47x
- Carta di garanzia



REGOLAZIONE DELLE PARALUCE PER L'USO CON E SENZA OCCHIALI (1)

Ruotare il paraluce in senso antiorario per l'osservazione senza occhiali.

Ruotare il paraluce in senso orario per l'osservazione con occhiali.



RUOTA DI MESSA A FUOCO

Ruotare la ruota di messa a fuoco per ottenere un'immagine nitida degli oggetti vicini o lontani.



PIEDE DEL TREPIEDE

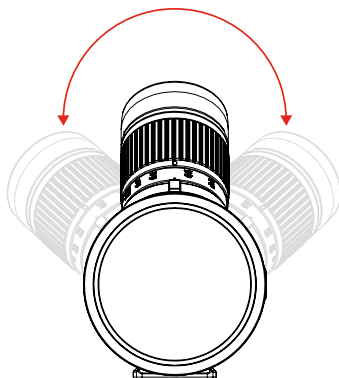
Il piede del treppiede SP 65 si adatta direttamente alla testa del treppiede Manfrotto 128RC.

Con il suo filetto da 3/8", può essere montato anche su qualsiasi altra testa di treppiede.

VITE PER L'ANGOLO DI VISUALIZZAZIONE

Quando il cannocchiale è montato su un treppiede, è possibile scegliere la posizione di visualizzazione desiderata.

Sbloccare la vite e potete inclinare il cannocchiale a angoli di 0° - 45° - 90°. Bloccare la vite per mantenere il cannocchiale nella posizione desiderata.



ISTRUZIONI E SICUREZZA DELLA BATTERIA

- Mai guardare il sole o una fonte luminosa intensa con questo prodotto. Danneggerà i vostri occhi.
- Evitare di utilizzare il dispositivo mentre si cammina per evitare di non vedere gli ostacoli.
- Assicurarvi di leggere il manuale di istruzioni.
- Le riparazioni devono essere effettuate esclusivamente presso centri di assistenza autorizzati e tentativi di smontare o modificare il dispositivo possono causare danni, lesioni o scosse elettriche.
- Evitare di esporre il dispositivo a repellenti per insetti o prodotti chimici aggressivi; utilizzare solo agenti di pulizia raccomandati.
- Tenere il dispositivo fuori dalla portata dei bambini piccoli.
- Evitare di toccare le superfici in vetro con le dita, soprattutto se sono state applicate creme per le mani o repellenti per insetti, poiché queste sostanze possono contenere sostanze chimiche dannose per i rivestimenti.
- Tenere un registro del numero di serie del dispositivo per evitare smarrimenti

CURA E MANUTENZIONE

Il vostro strumento non richiede alcuna manutenzione speciale. Vi consigliamo di prendervi cura delle lenti e di assicurarvi che lo strumento sia ben riposto quando non viene utilizzato.

Pulizia della lente: Rimuovere sempre prima le particelle grosse, utilizzando una spazzola morbida o soffiandole via.

Particelle grosse come sabbia o sale potrebbero causare graffi sulla superficie della lente durante la pulizia.

Per una pulizia approfondita, vi consigliamo di respirare sulla superficie della lente per formare uno strato di condensa e poi pulirla con un panno morbido e umido.

Non premere mai con forza o utilizzare la forza mentre si pulisce la lente.

Vi consigliamo di non utilizzare liquidi destinati alla pulizia degli occhiali, a meno che non siano consigliati per binocoli o mirini. Alcuni liquidi possono danneggiare i rivestimenti della vostra vista.

ARCHIVIAZION

Conservare le vostre ottiche in un luogo asciutto e ben ventilato. Quando lo strumento è bagnato o umido, deve essere asciugato prima di essere riposto.

Evitare che il vostro strumento sia esposto a polvere e sabbia.

GARANZIA

Il periodo di garanzia del vostro strumento inizia dalla data di acquisto in conformità alle seguenti condizioni: In caso di difetti di fabbricazione o di materiali non imputabili all'utente, ci assumiamo i costi di materiali e manodopera. Ci riserviamo il diritto di riparare o sostituire lo strumento o la parte difettosa a nostra discrezione.

Questa garanzia non è valida quando il difetto è causato da un uso improprio dello strumento o in caso di incidenti.

Le parti soggette a usura come gli oculari, i dettagli in pelle, la corazza,

le cinghie di trasporto e gli accessori sono esenti dalla garanzia. Lo stesso vale per i danni superficiali. In questo caso, grazie all'eccellente servizio di assistenza post-vendita di KITE Optics, i costi di materiali e manodopera saranno ridotti al minimo.

È nella nostra filosofia e reputazione offrire ai nostri clienti il miglior servizio di assistenza post-vendita disponibile nel mondo delle ottiche sportive.

In caso di garanzia o di riparazione, presentare lo strumento insieme a questa carta al proprio rivenditore autorizzato KITE Optics.

Uno strumento inviato senza questa carta non può essere riparato gratuitamente.

ATTENZIONE! La garanzia non è valida quando il prodotto è stato assistito o riparato da una persona o da un'officina non autorizzata da KITE Optics.

Non cercare mai di riparare o apportare modifiche allo strumento da soli.

NOTA. Il dispositivo è resistente agli schizzi, all'acqua e alla polvere, classificato IPX7 in condizioni di laboratorio controllate.

Questa resistenza può diminuire nel tempo a causa dell'usura e dei danni causati dai liquidi quindi non è garantito che i danni causati dai liquidi siano coperti dalla garanzia.

MANUALE

Gracias por comprar un producto de KITE OPTICS.

Este documento contiene instrucciones de seguridad importantes, léalo detenidamente.

1. Ocular
2. Rueda de zoom
3. Bloqueo del ocular
4. Rueda de enfoque
5. Pie de trípode
6. Tornillo de ángulo de visualización

CONTENIDO DEL PAQUETE

- Cuerpo SP 65
- Ocular 15-47x
- Tarjeta de garantía



AJUSTE DE LAS OJERAS PARA SU USO CON Y SIN GAFAS (1)

Gire la ojera en sentido antihorario para la observación sin gafas.

Gire la ojera en sentido horario para la observación con gafas.



RUEDA DE ENFOQUE

Gire la rueda de enfoque para obtener una imagen nítida de los objetos cercanos o lejanos.



PIE DE TRÍPODE

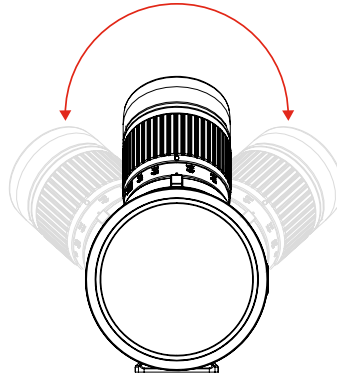
El pie de trípode SP 65 se adapta directamente a la cabeza de trípode Manfrotto 128RC.

Con su rosca de 3/8", también se puede montar en cualquier otra cabeza de trípode.

TORNILLO DE ÁNGULO DE VISUALIZACIÓN

Cuando el telescopio está montado en un trípode, puedes elegir la posición de visualización deseada.

Desbloquea el tornillo y podrás ajustar el telescopio a ángulos de 0° - 45° - 90°. Bloquea el tornillo para mantener el telescopio en la posición elegida.



PRECAUCIONES DE SEGURIDAD

- Nunca mire el sol o una fuente de luz intensa con este producto. Dañará sus ojos.
- Evite usar el dispositivo mientras camina para evitar pasar por alto obstáculos. Asegúrese de leer el manual de instrucciones.
- Las reparaciones deben realizarse únicamente en centros de servicio autorizados, y los intentos de desmontar o modificar el dispositivo pueden causar daños, lesiones o descargas eléctricas.
- Evite exponer el dispositivo a repelentes de insectos o productos químicos agresivos; use solo agentes de limpieza recomendados.
- Mantenga el dispositivo fuera del alcance de los niños pequeños.
- Evite tocar las superficies de vidrio con los dedos, especialmente si se han aplicado cremas para las manos o repelentes de insectos, ya que estas sustancias pueden contener productos químicos dañinos para los revestimientos.
- Mantenga un registro del número de serie del dispositivo para evitar pérdidas.

CUIDADO Y MANTENIMIENTO

Su instrumento no requiere ningún mantenimiento especial. Le recomendamos que cuide bien la lente y se asegure de que el instrumento esté bien guardado cuando no se use.

Limpieza de la lente: Siempre retire primero las partículas grandes, usando un cepillo suave o soplándolas.

Las partículas grandes, como arena o sal, podrían causar arañazos en la superficie de la lente durante la limpieza.

Para una limpieza a fondo, recomendamos respirar sobre la superficie de la lente para formar una capa de condensación y luego limpiarla con un paño suave y húmedo.

Nunca presione con fuerza ni use fuerza al limpiar la lente. Le aconsejamos no usar líquidos destinados a la limpieza de gafas, a menos que estén recomendados para binoculares o visores.

Algunos líquidos pueden dañar los revestimientos de su mira.

ALMACENAMIENTO

Guarde su óptica en un lugar seco y bien ventilado. Cuando el instrumento esté mojado o húmedo, debe secarse antes de guardarlo.

Evite que su instrumento esté expuesto a polvo y arena.

GARANTÍA

Consulte el período de garantía en línea.

El período de garantía de su instrumento comienza en la fecha de compra de acuerdo con las siguientes condiciones: En caso de defectos de fabricación o materiales no atribuibles al usuario, asumimos los costos de materiales y mano de obra. Nos reservamos el derecho de reparar o reemplazar el instrumento o la parte defectuosa a nuestra discreción.

Esta garantía no es válida cuando el defecto ha sido causado por un manejo incorrecto del instrumento o en caso de accidentes.

Las piezas de desgaste como los oculares, los detalles de cuero, la armadura, las correas de transporte y los accesorios también están excluidos de la garantía.

Lo mismo se aplica para los daños superficiales. En ese caso, gracias al excelente servicio posventa de KITE Optics, los costos de materiales y mano de obra se reducirán al mínimo.

Es nuestra filosofía y reputación ofrecer a nuestros clientes el mejor servicio posventa disponible en el mundo de las ópticas deportivas.

En caso de garantía o reparación, presente el instrumento junto con esta tarjeta a su distribuidor autorizado de KITE Optics.

Un instrumento enviado sin esta tarjeta no puede ser reparado de forma gratuita.

ADVERTENCIA! La garantía no es válida cuando el producto ha sido reparado o mantenido por una persona o taller no autorizado por KITE Optics.

Nunca intente reparar o modificar el instrumento usted mismo. NOTA. El dispositivo es resistente a salpicaduras, agua y polvo, clasificado IPX7 en condiciones de laboratorio controladas.

Esta resistencia puede disminuir con el tiempo debido al desgaste, por lo que no se garantiza que los daños causados por líquidos estén cubiertos por la garantía.

KITE OPTICS®



VLAMINGVELD 89

8490 JABBEKE

BELGIUM

T +32 50 69 23 19

WWW.KITEOPTICS.COM

INFO@KITEOPTICS.COM