



## **INSTRUCTIONS AND WARRANTY PETREL**

**English (1-2)**

**Français (3-4)**

**Nederlands (5-6)**

**Deutsch (7-8)**

# INSTRUCTIONS AND WARRANTY PETREL

## Technical data

Please visit [www.kiteoptics.com](http://www.kiteoptics.com) for all technical data and descriptions of the PETREL.

## Warranty

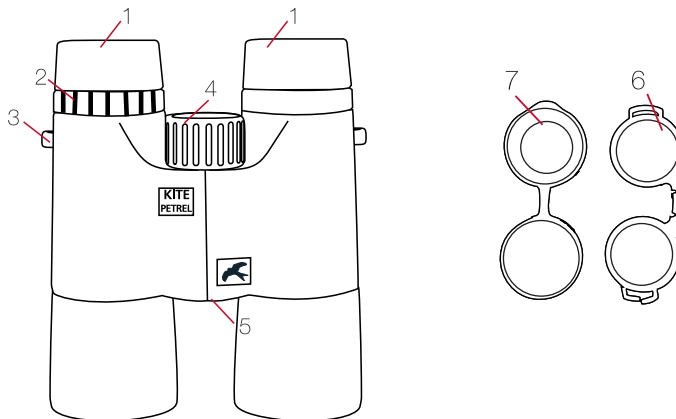
PETREL – 30 year warranty

## Delivery

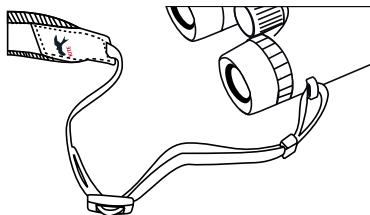
- Binoculars
- Case
- Carrying strap for binoculars
- Carrying strap for case
- Protective lens caps
- Warranty card

## The PETREL

1 eyecups – 2 diopter adjustment wheel – 3 eyelets for carrying strap – 4 focusing wheel  
5 tripod adaption socket – 6 ocular protection cap – 7 objective protection caps



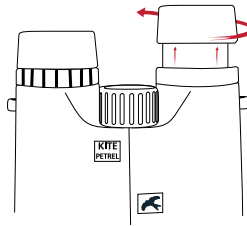
### 1. Attaching the carrying strap (3)



## 2. Adjusting the eyecups for use with and without spectacles (1)

Turn the eyecup counterclockwise (down) for observation without spectacles.

Turn the eyecups clockwise (up) for observation with spectacles.



## 3. Adjustment of interpupillary distance

To see a single round image, turn the two halves of the binoculars until no irritating shadows can be seen.



## 4. Adjustment of focusing (4)

By turning the focusing wheel you can focus any object sharply from closeby to infinity.

## 5. Dioptic compensation (2)

To achieve optimal image quality, the possibly varying visual acuity between the left and right eye must be corrected.

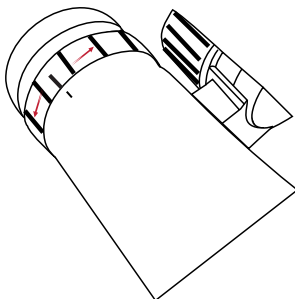
**Use without eyeglasses and equal acuity of both eyes, or with eyeglasses.**

Place the diopter adjustment wheel in the middle position.

**Use without eyeglasses and varying acuity.**

1. Look through the left ocular with your left eye and turn the focusing wheel to focus sharply on a selected object.
2. Now look at the same object through the right ocular with your right eye and again create a sharp image of this object by turning the diopter adjustment wheel only.

Now the dioptic correction has been set for your particular visual acuity.



# UTILISATION ET GARANTIE PETREL

## Fiche technique

Merci de visiter [www.kiteoptics.com](http://www.kiteoptics.com) pour la fiche technique et descriptif des PETREL.

## Garantie

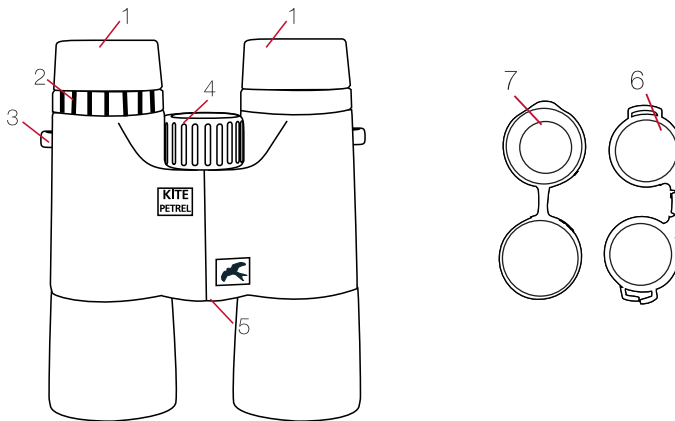
PETREL – 30 ans de garantie

## Produit livré

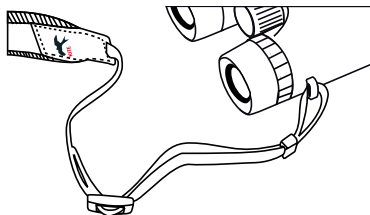
- Jumelles
- étui
- Courroie pour les jumelles
- Courroie pour l'étui
- Caches de protection lentilles
- Carte de garantie

## Les PETREL

1 bonnettes oculaires – 2 bague de correction dioptrique – 3 Oeilletts pour la courroie – 4 bague de mise au point  
5 filet de raccord pour trépied – 6 cache oculaire – 7 caches objectifs



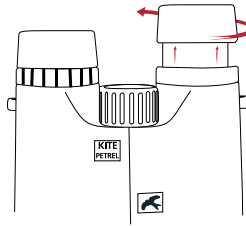
### 1. Fixation de la courroie (3)



## 2. Réglage des bonnettes oculaires. Utilisation avec et sans lunettes. (1)

Faites tourner et sortez les bonnettes oculaires (dans le sens inverse des aiguilles d'une montre) pour l'observation sans lunettes.

Faites tourner et rentrez les bonnettes oculaires (dans le sens des aiguilles d'une montre) pour l'observation avec lunettes.



## 3. Réglage de la distance interpupillaire

Pour pouvoir obtenir une seule image circulaire, il faut que vous écartiez les deux lunettes de vos jumelles jusqu'à ce que les ombres gênantes aient entièrement disparu.



## 4. Réglage de la netteté de l'image (4)

En tournant la bague de mise au point, vous avez la possibilité d'observer n'importe quel objet avec la plus grande netteté de 1-9m à l'infini.

## 5. Correction dioptrique (2)

Pour pouvoir obtenir une qualité irréprochable de l'image, il importe de compenser les différences d'acuité visuelle entre l'oeil gauche et l'oeil droit.

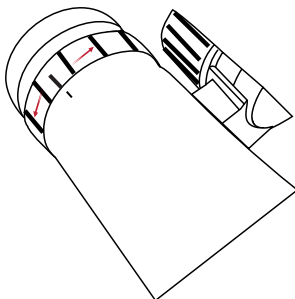
### Utilisation avec ou sans lunettes et avec une acuité visuelle identique pour les deux yeux:

La bague de correction dioptrique se place au centre.

### Utilisation sans lunettes et avec une acuité visuelle variant d'un oeil à l'autre:

1. Regardez avec l'oeil gauche à travers l'oculaire gauche et réglez la netteté d'un objet déterminé à l'aide de la bague de mise au point.
2. Maintenant regardez avec l'oeil droit à travers l'oculaire droit en fixant le même objet et faites la mise au point en tournant la bague de correction dioptrique.

Maintenant la correction dioptrique et la mise au point sont accomplies pour vos yeux.



# GEBRUIKSAANWIJZING EN GARANTIE PETREL

## Technische gegevens

Raadpleeg [www.kiteoptics.com](http://www.kiteoptics.com) voor alle technische gegevens.

## Garantie

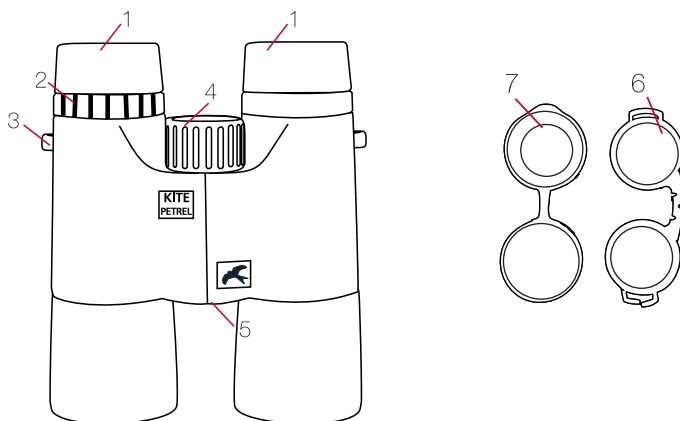
PETREL – 30 jaar garantie

## Leveringsomvang

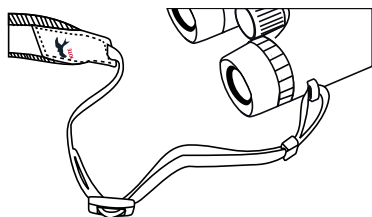
- Verrekijker
- Tas
- Draagriem voor verrekijker
- Draagriem voor tas
- lensbeschermers
- Garantiekaart

## The PETREL

1 oogdoppen – 2 Dioptriering – 3 ogen voor draagriem – 4 scherpstelwiel – 5 schroefdraad voor statiefaansluiting  
6 Regenklep – 7 Objectiefkleppen



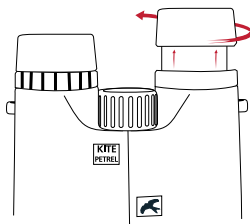
## 1. Aanbrengen van de draagriem (3)



## 2. Instellen van de oogdoppen voor gebruik met of zonder bril (1)

Draai de oogdoppen uit (tegenwijzerzin) voor observatie zonder bril.

Draai de oogdoppen in (wijzerzin) voor observatie met bril.



## 3. Instellen van de oogafstand

Om één enkel rond beeld te zien moet u beide helften van de verrekijker zo ver uit elkaar trekken of naar elkaar toe plooiën, tot er geen storende schaduwen meer optreden.



## 4. Instellen van de beeldscherpte. (4)

Door aan het scherpstelwiel te draaien kunt u een scherp beeld bekomen van elk object op 1-9m tot oneindig.

## 5. Instellen van de dioptrie-correctie (2)

Om een optimale beeldkwaliteit te bereiken moet het eventueel verschillende gezichtsvermogen tussen het linker en het rechter oog worden gecompenseerd.

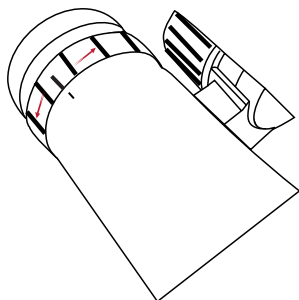
### Gebruik zonder bril en gelijk gezichtsvermogen van beide ogen, of met bril:

De dioptriering in het midden laten staan.

### Gebruik zonder bril en verschillend gezichtsvermogen van beide ogen:

1. Kijk met het linker oog door het linker oculair en stel scherp met het scherpstelwiel op een gekozen object..
2. Kijk nu met uw rechter oog door het rechter oculair, en stel scherp op hetzelfde object aan de hand van de dioptriering.

Nu hebt u de dioptrie-correctie en de scherpte-instelling uitgevoerd.



# ANLEITUNG UND GARANTIE PETREL

## Technische Daten

www.kiteoptics.com

## Warranty

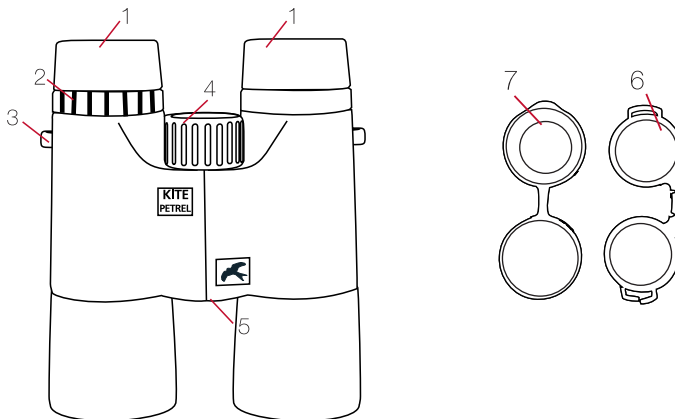
PETREL – Garantie von 30 Jahren

## Lieferumfang

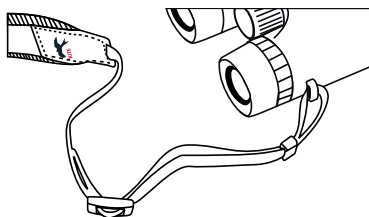
- Fernglas
- Tasche
- Trageriemen für Fernglas
- Trageriemen für Tasche
- Okularschutzdeckel
- Garantiekarte

## PETREL

1 Okular-Augenmuscheln – 2 Dioptrierad – 3 Ösen für Trageriemen – 4 Fokussierrad  
5 Stativanschlussgewindes – 6 Regenschutzdeckel – 7 Objectivschutzdeckel



### 1. Anbringen des Trageriemens (3)

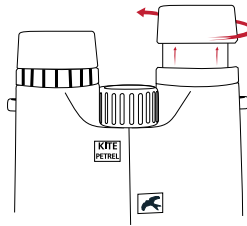




## 2. Einstellen der Augenmuskeln. Verwendung mit und ohne Brille. (1)

Drehen Sie beide Augenmuskeln im Gegenuhrzeigersinn, für die Beobachtung ohne Brille.

Drehen Sie beide Augenmuskeln im Uhrzeigersinn, für die Beobachtung mit Brille.



## 3. Einstellung des Augenabstandes

Um ein einziges rundes Bild zu sehen, müssen Sie beide Fernglashälften so weit knicken, bis keine störenden Schatten mehr auftreten.



## 4. Einstellen der Bildscharfe (4)

Durch Drehen des Fokussierrades können Sie jedes Objekt in einer Entfernung von 1-9m bis unendlich scharf stellen.

## 5. Einstellen der Dioptrienausgleich (2)

Um optimale Bildqualität zu erreichen, muss die eventuell unterschiedliche Sehkraft zwischen dem linken und dem rechten Auge ausgeglichen werden.

### Verwendung ohne Brille und gleicher Sehkraft beider Augen, oder mit Brille:

Das Dioptrierad in die Mittelstellung bringen.

### Verwendung ohne Brille und unterschiedlicher Sehkraft beider Augen:

1. Blicken Sie mit dem linken Auge durch das linke Okular und stellen Sie mit dem Fokussierrad die Bildscharfe eines ausgewählten Objektes ein.
2. Blicken Sie nun mit dem rechten Auge durch das rechte Okular auf das selbe Objekt und stellen sie mit dem Dioptrierad auf optimale Bildscharfe ein.

Dioptrienausgleich und Scharfeinstellung ist somit für Sie durchgeführt.

